

向先	（株）マルカ製作所 殿	用途	刈払機
----	-------------	----	-----

純正部品表

PARTS LIST

三菱メッキエンジン

TB50PFD-119

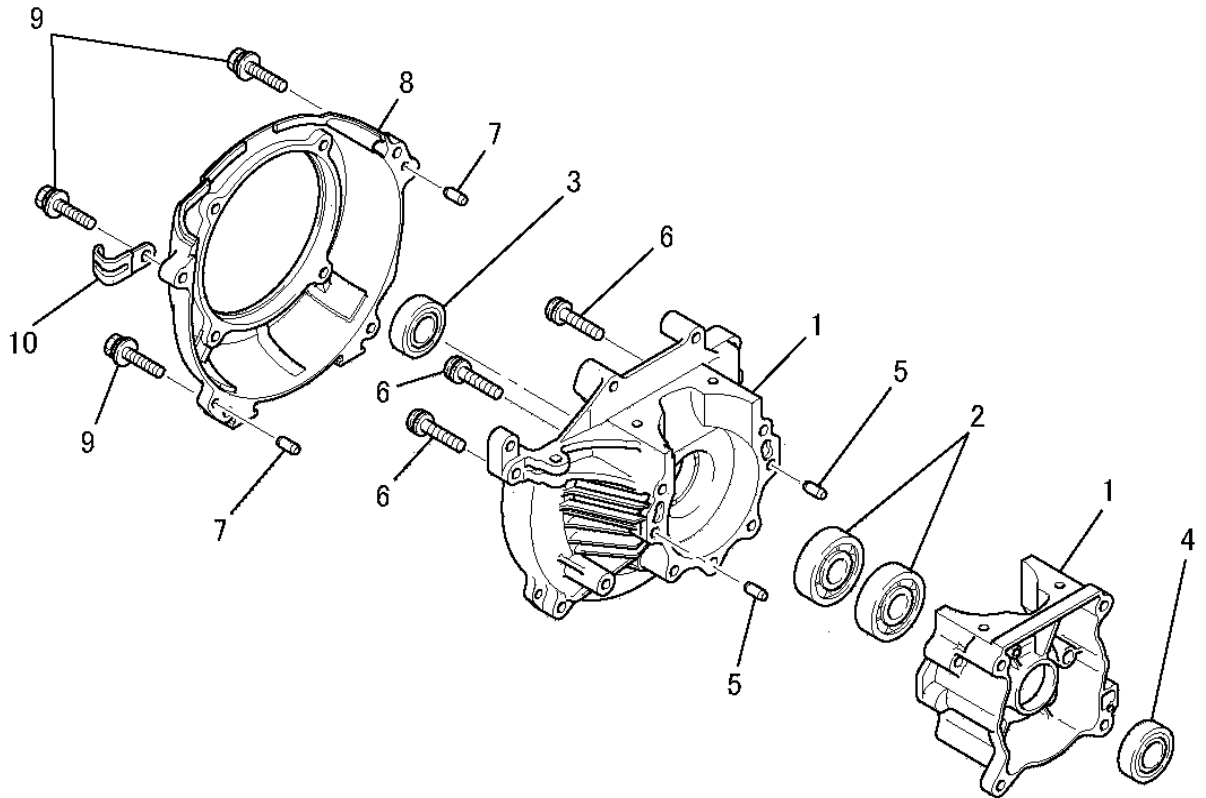
2009年3月

INDEX

部品番号	部品名称	ページ数	部品番号	部品名称	ページ数
B151B06X050	スタッドホルト	2 4	KK22016AA002	ホンソホテイ	5 6
FR34111	ヒストンピンクリップ	3 6	KK22023AA014	ブラケット	7 25
FR53722	スバ-クブラグ	4 6	KK23002AA005	スプリング	5 9
FR64569A	ホルト	4 5	KK23019AA010	メインシエツト	6 20
FR64569D	ホルト	1 9	KK23032AA	キャブレタ(D)	5 5
FR64572	クリップ	13 12	KK31042AA	インシュレ-タ	5 2
FR66278	ニ-ドルベアリング	3 7	KM01090AA004	スクリュ	9 6
FR66652XX027	ピン	5 11	KM01090FA	マフラアセンブリ	9 2
FR66652XX029	レバ-	5 12	KM01091DA	マフラ	9 3
FR66652XX032	クリップ	6 22	KM50058AA	テルバ-イフ	9 4
FR66881XX011	スタ-タノブ	11 9	KM70072AA	マフラ ガスケット	9 1
FR67142XX001	フユ-エルホ-ス	13 6	KM70075AA	マフラ ガスケット	9 9
FR67322	ヒストンピン	3 3	KM70077AA	ガスケット	9 5
FR67347	ワツシヤ	10 5	KP14005AA	ヒストン	3 2
FR67555	ネ-ムラヘル	8 6	KP24003AA	トップリング	3 5
H071D05X012K	スクリュ	9 10	KR21018AA	スロツトルワイヤ	15 1
KA01090AB	クリ-ナケ-ス	8 1	KS03004AA004	スナツプリング	12 13
KA02044AA	クリ-ナ カバ- アセンブリ	8 5	KS03012AA	スタ-タフ-リ	11 10
KA30033AA	グリツト	8 3	KS03012AA002	ラチエツト	11 11
KA40085AA	クリ-ナエレメント	8 4	KS03012AA003	リタ-ンスプリング	11 12
KB01040NA	クランクケ-スアセンブリ	1 1	KS20097AA002	スバ-イラルスプリング	11 6
KC14006AA	シリンダ	2 1	KS20145AA	リコイルスタ-タ	11 1
KD01045BA	クランクシャフトアセンブリ	3 1	KS20145AA001	スタ-タケ-ス	11 2
KE04044AA	イグニツシヨソコイル	4 2	KS20145AA002	リ-ル	11 3
KE11018AA	ロ-タ	4 1	KS20145AA003	カム	11 4
KE42040AA	プラグキャツプ	4 3	KS20145AA004	スプリング	11 5
KE90293BA	リ-ドワイヤ	4 4	KS20145AA006	スクリュ	11 7
KF01033AA007	フシユ	13 9	KS20145AA008	スタ-タロ-フ	11 8
KF01101BA	フユ-エルタンク アセンブリ	13 1	KS90023AA	プレ-ト	12 17
KF05016BC	タンクキャツプ アセンブリ	13 2	KT01054AA	クラツチ アセンブリ	10 1
KF09027AA	ホルダ	13 4	KT01054AA002	スプリング	10 3
KF21014AC	フユ-エルタンクキャツプ	13 3	KT12002BA	クラツチシユ-	10 2
KF40004AA	フユ-エルフィルタ	13 10	KT14001AA	クラツチホルト	10 4
KF50028AA	タンクブラケット	12 15	KT30036AA	エンジンスタント	14 14
KF70031BA	フユ-エルチューブ	13 8	KU12018AA	スクリュ	2 9
KF70034AA	フユ-エルホ-ス	13 7	KU12018BA	スクリュ	14 13
KF90122AK	グロメツト	13 5	KU12018CA	スクリュ	12 14
KF90180AA	プリーザハ-ルブ	13 11	KU12018DA	スクリュ	14 15
KH30038AB	フアンケ-ス	1 8	KU12029AA	スクリュ	1 6
KH40114AB	トップカバ-	2 5	KU12037BA	スクリュ	2 7
KK21009AA002	スクリ-ン	5 7	KU12043AA	スクリュ	2 8
KK21017AA002	オ-リング	6 21	KU12043BA	スクリュ	12 16
KK21017AA005	ダイアフラム	6 18	KU12052AA	スクリュ	8 2
KK21017AA013	プライマ-ホンブアセンブリ	6 15	KU12056BA	ホルト	2 3
KK21017AA021	スクリュ	6 24	KU12057CA	スクリュ	5 3
KK21017AA027	ナツト	7 26	KU12066AA	スクリュ	9 8
KK21024AA014	ハツキング	7 28	KU12073AA	スクリュ	8 7
KK21024AA022	ワイヤホルダ	6 23	KU33005AA	ワツシヤ	2 6
KK21028AA006	ダイアフラム	6 16	KU36001AA	ワツシヤ	10 6
KK21028AA009	ガスケット	6 19	KU40003AA	ダウエルピン	1 5
KK22004EA024	ワツシヤ	7 30	KU40004AA	ダウエルピン	1 7
KK22007AA003	ニ-ドルハ-ルブ	5 8	KU60001AA	クランブ	1 10
KK22007AA005	スクリュ	5 10	KW11021AA	ホ-ルベアリング	1 2
KK22007AA006	ホテイ	6 13	KW21021AA	オイルシ-ル	1 4
KK22007AA007	カバ-	6 14	KW21022AA	オイルシ-ル	1 3
KK22007AA012	ガスケット	6 17	KW32026AA	シリンダ ガスケット	2 2
KK22007AA019	スクリュ	7 29	KW34080AA	インシュレ-タ ガスケット	5 1
KK22008AA016	アジヤストスクリュ	7 27	KW39104AA	キャブレタ ガスケット	5 4

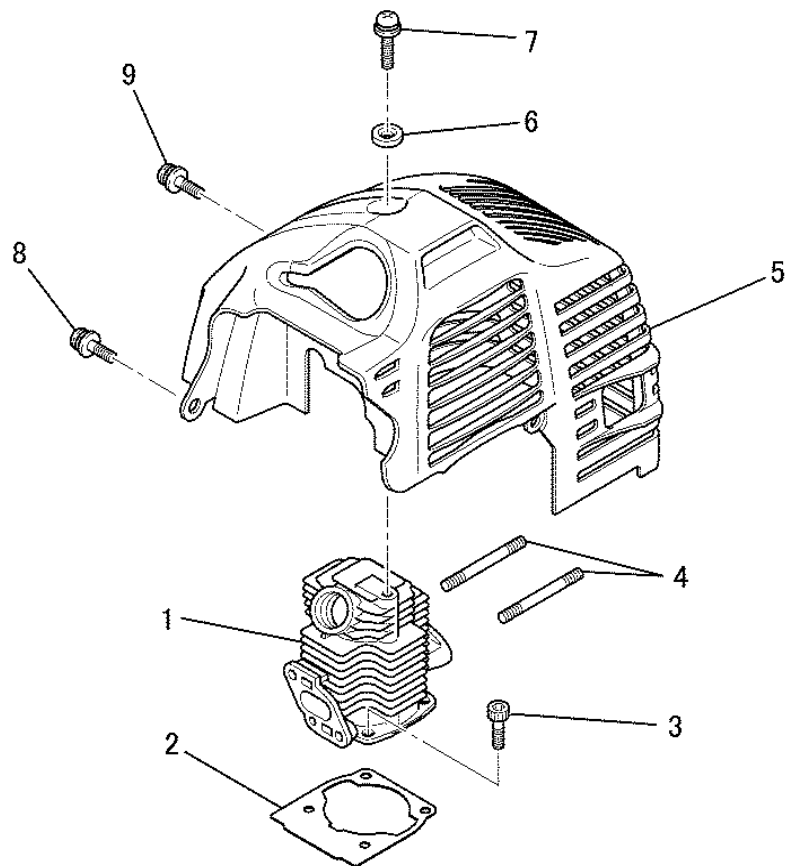
クランクケースシステム

1. CRANKCASE SYSTEM



見出番号 No.	改訂番号 R/N	部品番号 Parts No.	部品名称 Parts Name	個数 No. Req'd	互換性 Inte	備考 Remarks	Serial No. (From~To) Serial No. (From~To)
1		KB01040NA	クランクケースアッブリ CRANKCASE ASSY	1		INCL. NO. 6	
2		KW11021AA	ボールベアリング BEARING, BALL	2			
3		KW21022AA	オイルシール OIL SEAL	1			
4		KW21021AA	オイルシール OIL SEAL	1			
5		KU40003AA	ダウエルピン PIN, DOWEL	2			
6		KU12029AA	スクリュー SCREW&WASHER	4			
7		KU40004AA	ダウエルピン PIN, DOWEL	2			
8		KH30038AB	ファンケース CASE, FAN	1			
9		FR64569D	ボルト BOLT&WASHER	4			
10		KU60001AA	クランプ CLAMP	1			

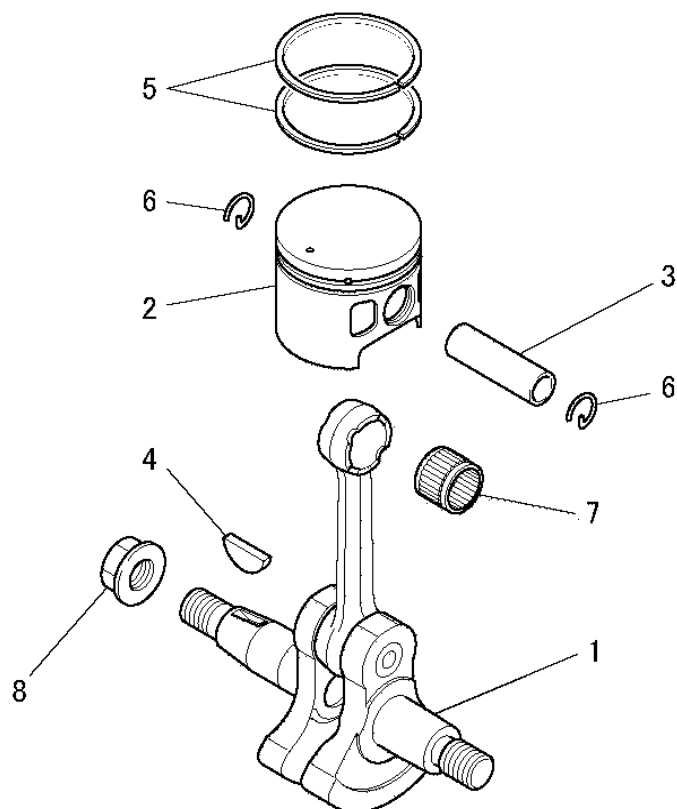
シリンダ、トップカバーシステム 2. CYLINDER, TOP COVER SYSTEM



見出番号 No.	改訂番号 R/N	部品番号 Parts No.	部品名称 Parts Name	個数 No. Req'd	互換性 Inte	備考 Remarks	Serial No. (From ~ To) Serial No. (From ~ To)
1		KC14006AA	シリンダ CYLINDER	1			
2		KW32026AA	シリンダ ガasket GASKET, CYLINDER	1			
3		KU12056BA	ボルト BOLT, SCH	4			
4		B151B06X050	スタッドボルト BOLT, STUD	2			
5		KH40114AB	トップカバー COVER, TOP	1			
6		KU33005AA	ワッシャ WASHER	1			
7		KU12037BA	スクリュー SCREW&WASHER	1			
8		KU12043AA	スクリュー SCREW&WASHER	1			
9		KU12018AA	スクリュー SCREW&WASHER	1			

クランクシャフト&ピストンシステム

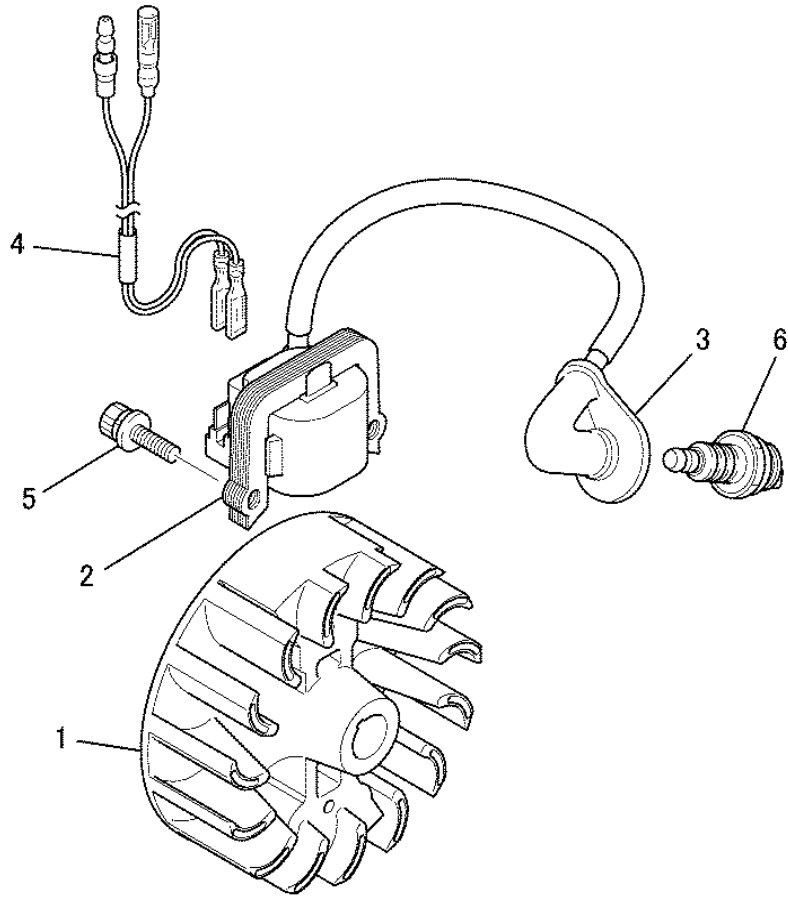
3. CRANKSHAFT & PISTON SYSTEM



見出番号 No.	改訂番号 R/N	部品番号 Parts No.	部品名称 Parts Name	個数 No. Req'd	互換性 Inte	備考 Remarks	Serial No. (From ~ To) Serial No. (From ~ To)
1		KD01045BA	クランクシャフトアセンブリ CRANKSHAFT ASSY	1			
2		KP14005AA	ピストン PISTON	1			
3		FR67322	ピストンピン PIN, PISTON	1			
4		W430B03X013	キー KEY, WOODRUFF	1			
5		KP24003AA	トップリング RING, TOP	2			
6		FR34111	ピストンピンクリップ CLIP, PISTON PIN	2			
7		FR66278	ニードルベアリング BEARING, NEEDLE	1			
8		ZZ70028C	コニカルスパリングナット NUT, CONICAL SPG	1			

フライホイールマグネトシステム

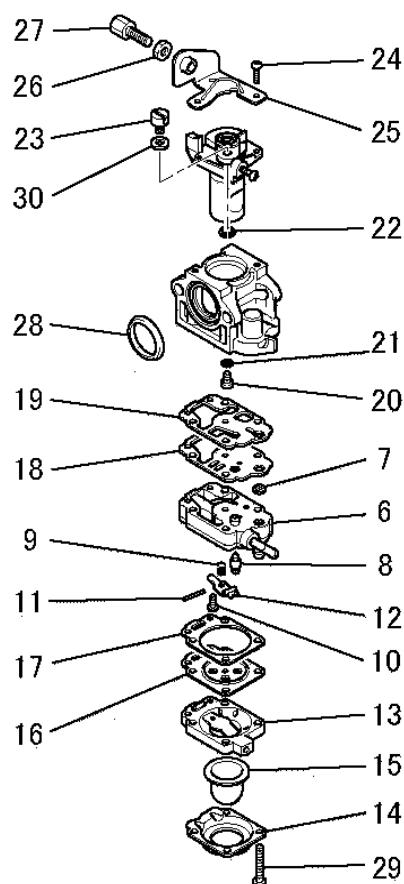
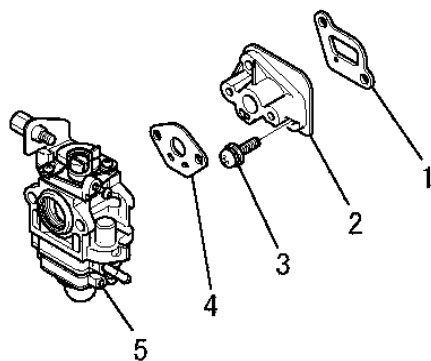
4. FLYWHEEL MAGNETO SYSTEM



見出番号 No.	改訂番号 R/N	部品番号 Parts No.	部品名称 Parts Name	個数 No. Req'd	互換性 Inte	備考 Remarks	Serial No. (From ~ To) Serial No. (From ~ To)
1		KE11018AA	ロ-タ ROTOR	1			
2		KE04044AA	イグニッションコイル COIL, IGNITION	1		INCL. NO. 3	
3		KE42040AA	プラグキャップ CAP, PLUG	1			
4		KE90293BA	リードワイヤ WIRE, LEAD	1			
5		FR64569A	ボルト BOLT & WASHER	2			
6		FR53722	スパークプラグ PLUG, SPARK	1		NGK BMR6A	

キャブレタシステム

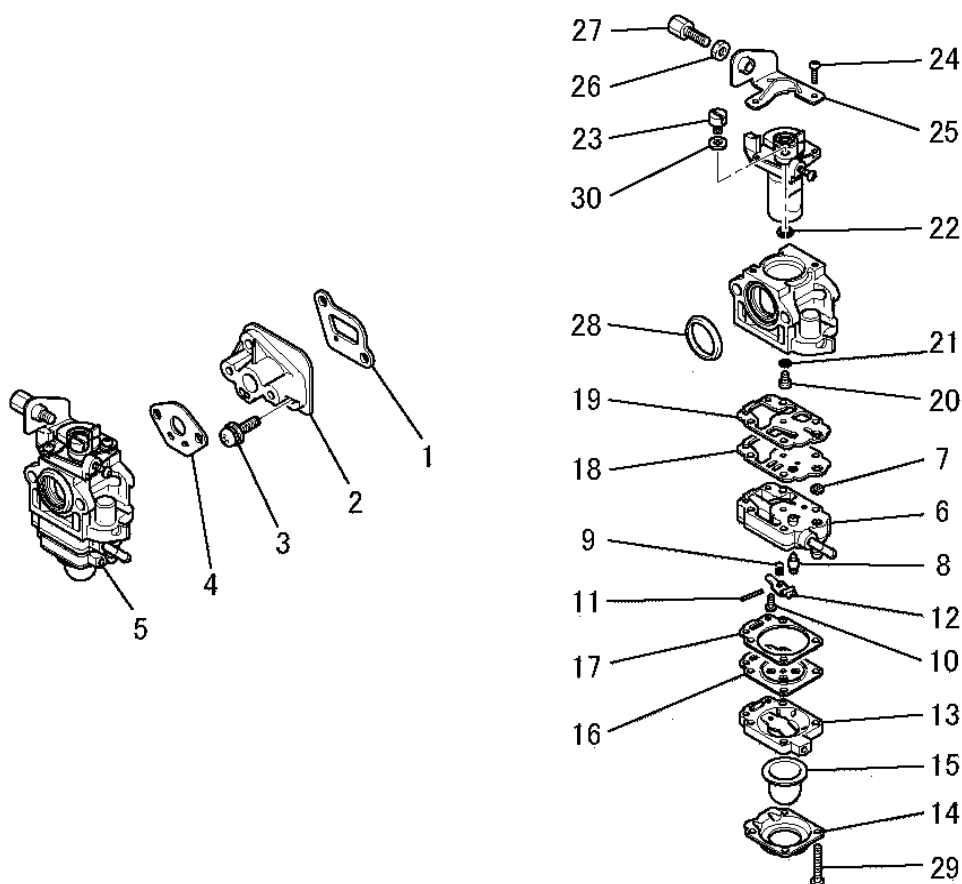
5. CARBURETOR SYSTEM



見出番号 No.	改訂番号 R/N	部品番号 Parts No.	部品名称 Parts Name	個数 No. Req'd	互換性 Inte	備考 Remarks	Serial No. (From ~ To) Serial No. (From ~ To)
1		KW34080AA	インシュレ-タ ガ スケット GASKET, INSULATOR	1			
2		KK31042AA	インシュレ-タ INSULATOR	1			
3		KU12057CA	スクリ SCREW&WASHER	2			
4		KW39104AA	キャブレタ ガ スケット GASKET, CARBURETOR	1			
5		KK23032AA	キャブレタ(D) CARBURETOR(D)	1		INCL. NO. 6-30	
6		KK22016AA002	ポンプ ボデー BODY, PUMP	1		INCL. NO. 7-12	
7		KK21009AA002	スクリーン SCREEN	1			
8		KK22007AA003	ニードルバルブ VALVE, NEEDLE	1			
9		KK23002AA005	スプリング SPRING	1			
10		KK22007AA005	スクリ SCREW	1			
11		FR66652XX027	ピン PIN	1			
12		FR66652XX029	レバ - LEVER	1			

キャブレタシステム

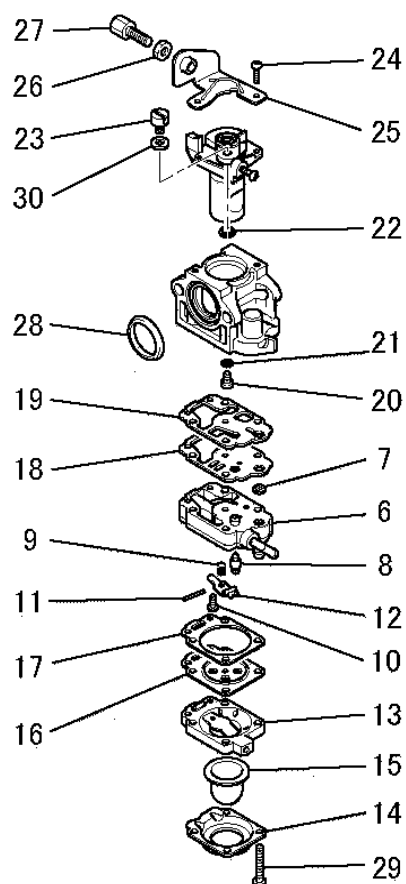
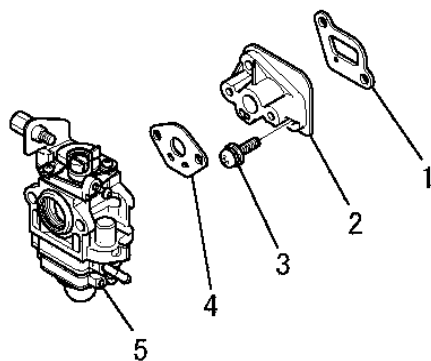
5. CARBURETOR SYSTEM



見出番号 No.	改訂番号 R/N	部品番号 Parts No.	部品名称 Parts Name	個数 No. Req'd	互換性 Inte	備考 Remarks	Serial No. (From ~ To) Serial No. (From ~ To)
13		KK22007AA006	ボデー BODY	1			
14		KK22007AA007	カバー COVER	1			
15		KK21017AA013	プライマ-ポンプアセンブリ PRIMER PUMP ASSY	1			
16		KK21028AA006	ダイヤフラム DIAPHRAGM	1			
17		KK22007AA012	ガスケット GASKET	1			
18		KK21017AA005	ダイヤフラム DIAPHRAGM	1			
19		KK21028AA009	ガスケット GASKET	1			
20		KK23019AA010	メインジェット JET, MAIN	1			
21		KK21017AA002	O-リング O-RING	1			
22		FR66652XX032	クリップ CLIP	1			
23		KK21024AA022	ワイヤホルダ HOLDER, WIRE	1			
24		KK21017AA021	スクリュー SCREW	2			

キャブレタシステム

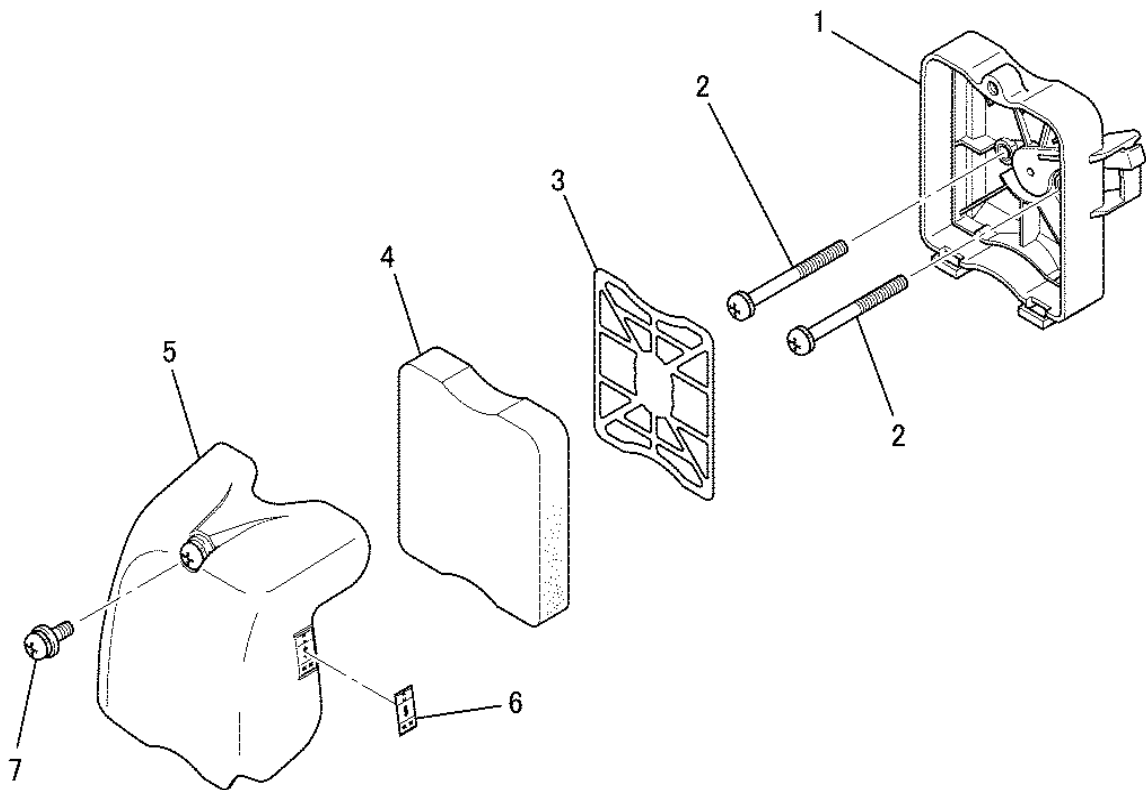
5. CARBURETOR SYSTEM



見出番号 No.	改訂番号 R/N	部品番号 Parts No.	部品名称 Parts Name	個数 No. Req'd	互換性 Inte	備考 Remarks	Serial No. (From ~ To) Serial No. (From ~ To)
25		KK22023AA014	ブラケット BRACKET	1			
26		KK21017AA027	ナット NUT	1			
27		KK22008AA016	アジャストスクリュ SCREW, ADJUST	1			
28		KK21024AA014	パッキング PACKING	1			
29		KK22007AA019	スクリュ SCREW	4			
30		KK22004EA024	ワッシャ WASHER	1			

エアクリ-ナシステム

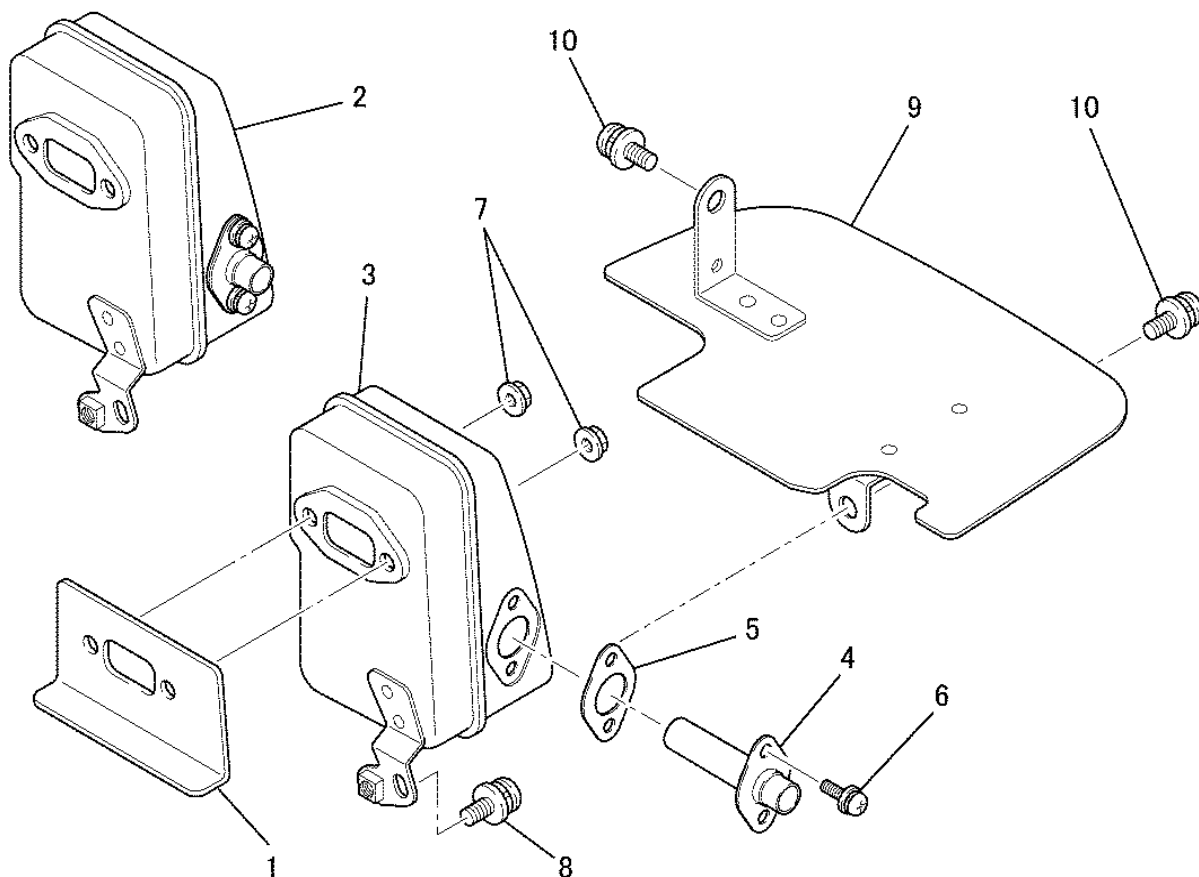
6.AIR CLEANER SYSTEM



見出番号 No.	改訂番号 R/N	部品番号 Parts No.	部品名称 Parts Name	個数 No. Req'd	互換性 Inte	備考 Remarks	Serial No. (From ~ To) Serial No. (From ~ To)
1		KA01090AB	クリ-ナ-ス CASE, CLEANER	1			
2		KU12052AA	スクリ SCREW&WASHER	2			
3		KA30033AA	グリッド GRID	1			
4		KA40085AA	クリ-ナ元素 ELEMENT, CLEANER	1			
5		KA02044AA	クリ-ナ カバ - アセンブリ CLEANER COVER ASSY	1		INCL. NO. 6	
6		FR67555	ネ-ムラベル LABEL, NAME	1			
7		KU12073AA	スクリ SCREW&WASHER	1			

マフラステム

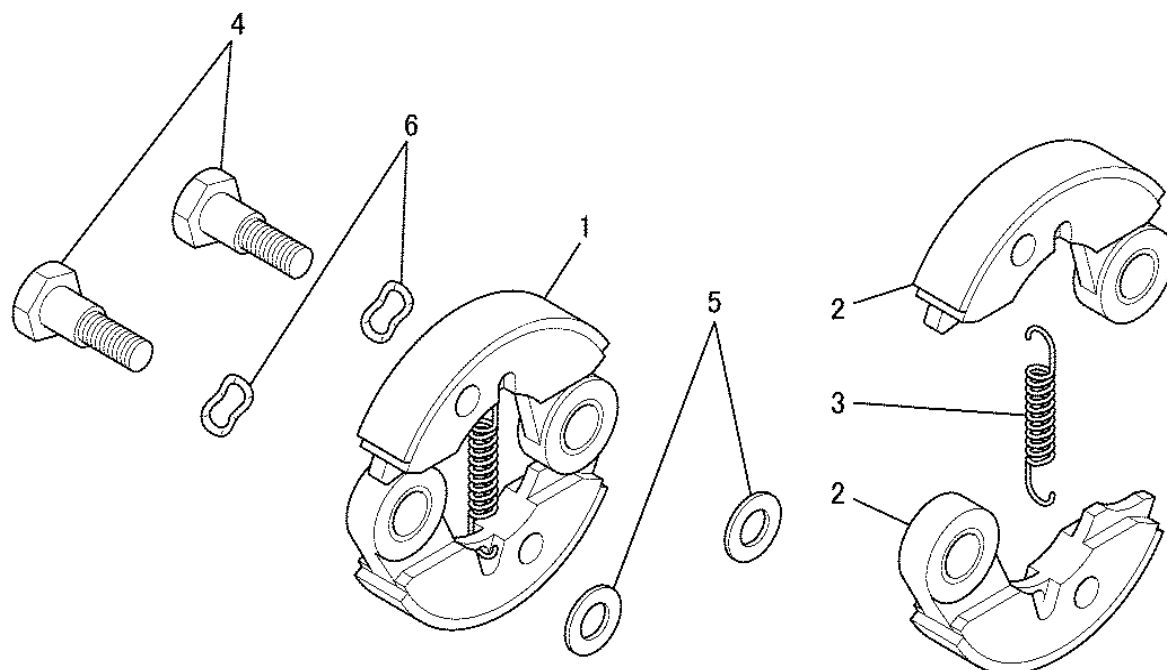
7. MUFFLER SYSTEM



見出番号 No.	改訂番号 R/N	部品番号 Parts No.	部品名称 Parts Name	個数 No. Req'd	互換性 Inte	備考 Remarks	Serial No. (From ~ To) Serial No. (From ~ To)
1		KM70072AA	マフラ ガasket GASKET, MUFFLER	1			
2		KM01090FA	マフラアセンブリ MUFFLER ASSY	1		INCL. NO. 3-6	
3		KM01091DA	マフラ MUFFLER	1			
4		KM50058AA	テ-ルパイプ PIPE, TAIL	1			
5		KM70077AA	ガasket GASKET	1			
6		KM01090AA004	スクリ SCREW&WASHER	2			
7		N801A06	フランジナット NUT, FLANGE	2			
8		KU12066AA	スクリ SCREW&WASHER	1			
9		KM70075AA	マフラ ガasket GASKET, MUFFLER	1			
10		H071D05X012K	スクリ SCREW&WASHER	2			

クラッチシステム

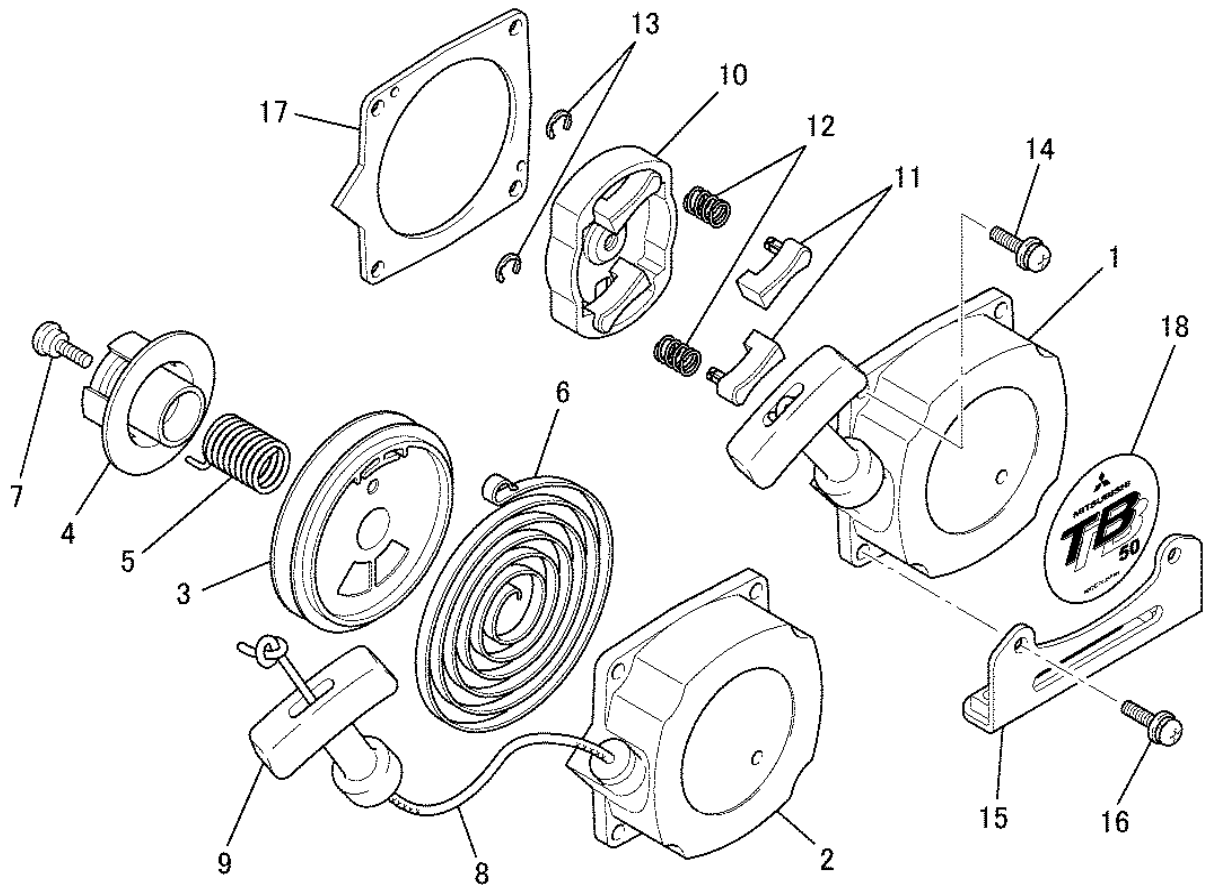
8. CLUTCH SYSTEM



見出番号 No.	改訂番号 R/N	部品番号 Parts No.	部品名称 Parts Name	個数 No. Req'd	互換性 Inte	備考 Remarks	Serial No. (From ~ To) Serial No. (From ~ To)
1		KT01054AA	クラッチ アセンブリ CLUTCH ASSY	1		INCL. NO. 2, 3	
2		KT12002BA	クラッチシュー- SHOE, CLUTCH	2			
3		KT01054AA002	スプリング SPRING	1			
4		KT14001AA	クラッチボルト BOLT, CLUTCH	2			
5		FR67347	ワッシャー WASHER	2			
6		KU36001AA	ワッシャー WASHER	2			

リコイルスターシステム

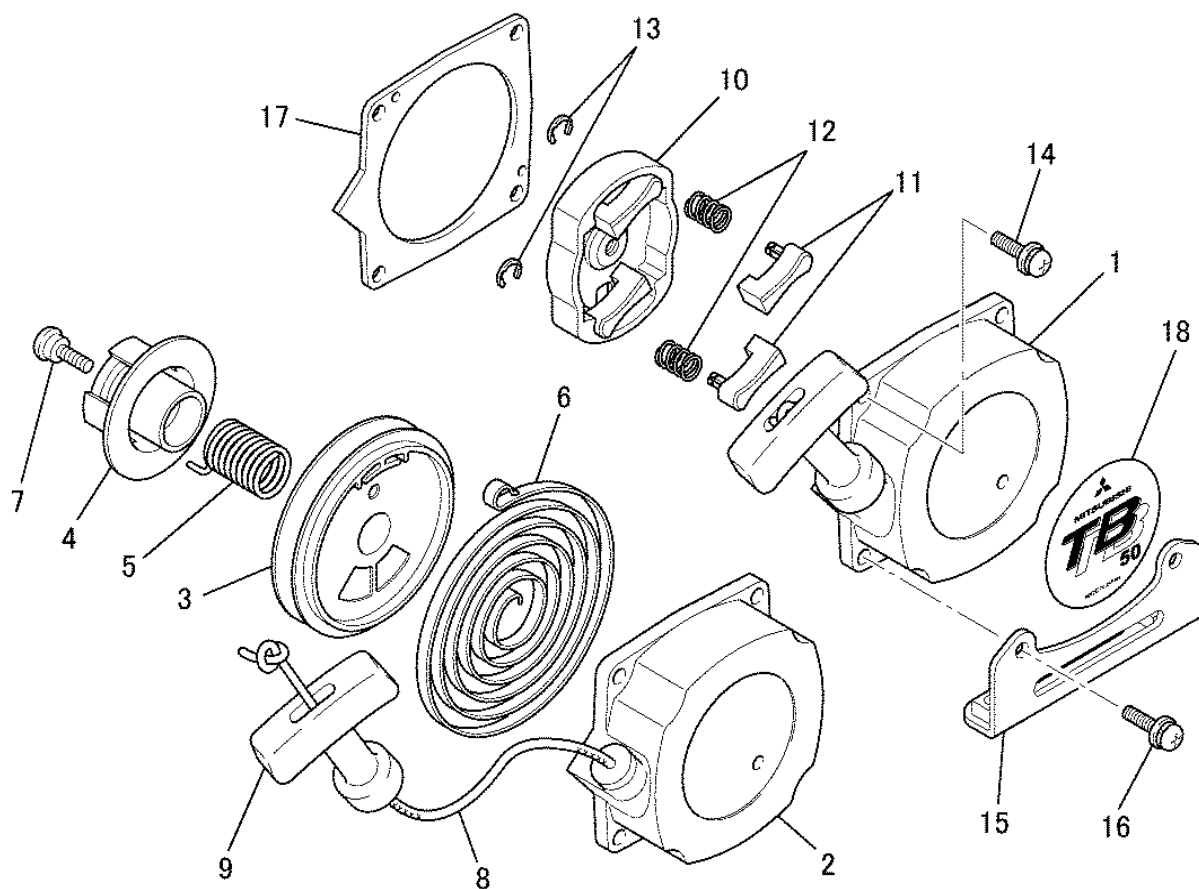
9.RECOIL STARTER SYSTEM



見出番号 No.	改訂番号 R/N	部品番号 Parts No.	部品名称 Parts Name	個数 No.Req'd	互換性 Inte	備考 Remarks	Serial No.(From~To) Serial No.(From~To)
1		KS20145AA	リコイルスター RECOIL STARTER	1		INCL.NO.2-9	
2		KS20145AA001	スターケース CASE, STARTER	1			
3		KS20145AA002	リール REEL	1			
4		KS20145AA003	カム CAM	1			
5		KS20145AA004	スプリング SPRING	1			
6		KS20097AA002	スパイラルスプリング SPRING, SPIRAL	1			
7		KS20145AA006	スクリ SCREW	1			
8		KS20145AA008	スターロープ ROPE, STARTER	1			
9		FR66881XX011	スターノブ KNOB, STARTER	1			
10		KS03012AA	スタープーリー PULLEY, STARTER	1		INCL.NO.11-13	
11		KS03012AA002	ラチェット RATCHET	2			
12		KS03012AA003	リターンスプリング SPRING, RETURN	2			

リコイルスタータシステム

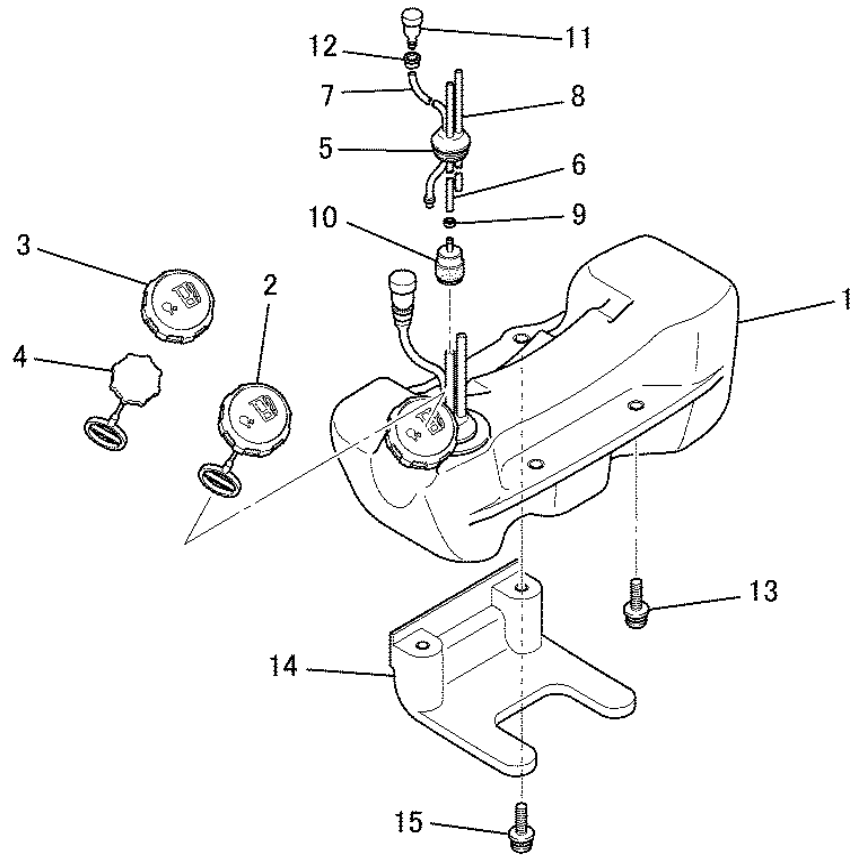
9.RECOIL STARTER SYSTEM



見出番号 No.	改訂番号 R/N	部品番号 Parts No.	部品名称 Parts Name	個数 No. Req'd	互換性 Inte	備考 Remarks	Serial No. (From ~ To) Serial No. (From ~ To)
13		KS03004AA004	スナップ リング SNAP RING	2			
14		KU12018CA	スクリュー SCREW&WASHER	2			
15		KF50028AA	タンク ブラケット BRACKET, TANK	1			
16		KU12043BA	スクリュー SCREW&WASHER	2			
17		KS90023AA	プレート PLATE	1			
18		KW52333CA	ネームプレート LABEL, NAME	1			

フューエルタンクシステム

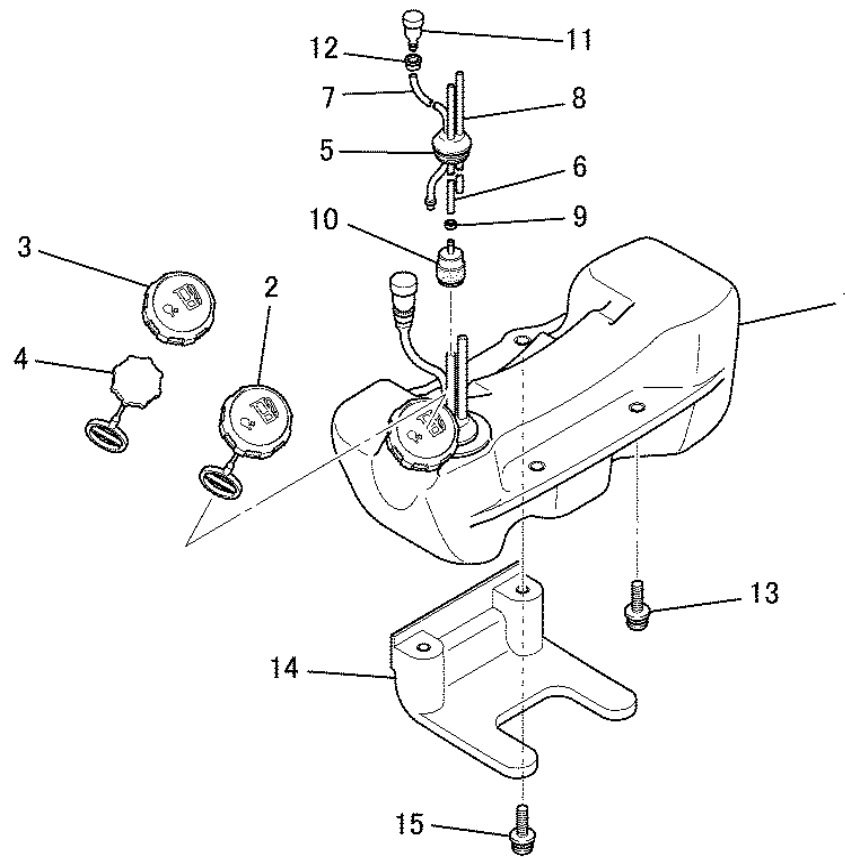
10. FUEL TANK SYSTEM



見出番号 No.	改訂番号 R/N	部品番号 Parts No.	部品名称 Parts Name	個数 No. Req'd	互換性 Inte	備考 Remarks	Serial No. (From ~ To) Serial No. (From ~ To)
1		KF01101BA	フューエルタンク アセンブリ FUEL TANK ASSY	1		INCL. NO. 2-12	
2		KF05016BC	タンクキャップ アセンブリ TANK CAP ASSY	1		INCL. NO. 3, 4	
3		KF21014AC	フューエルタンクキャップ CAP, FUEL TANK	1			
4		KF09027AA	ホルダ HOLDER	1			
5		KF90122AK	グロメット GROMMET	1			
6		FR67142XX001	フューエルホース HOSE, FUEL	1		L=200	
7		KF70034AA	フューエルホース HOSE, FUEL	1		L=100	
8		KF70031BA	フューエルチューブ TUBE, FUEL	1		L=75	
9		KF01033AA007	ブッシュ BUSH	1			
10		KF40004AA	フューエルフィルタ FILTER, FUEL	1			
11		KF90180AA	ブリーザバルブ VALVE, BREATHER	1			
12		FR64572	クリップ CLIP	1			

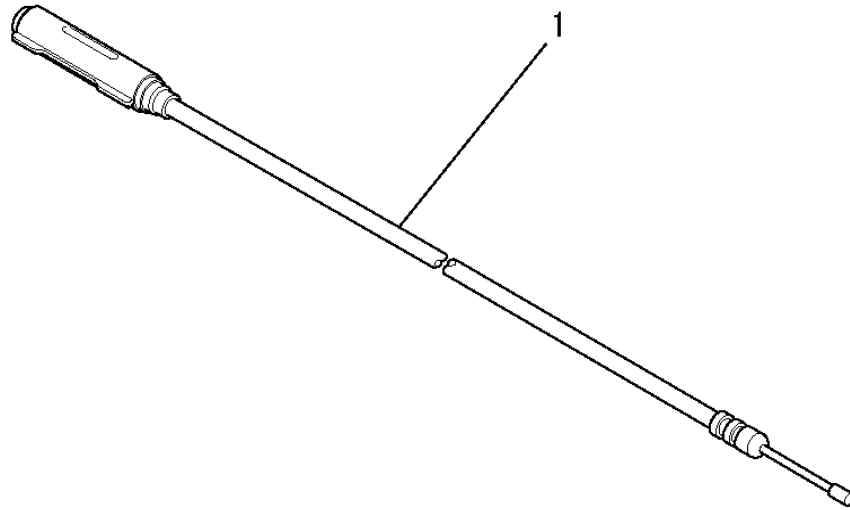
フューエルタンクシステム

10. FUEL TANK SYSTEM



見出番号 No.	改訂番号 R/N	部品番号 Parts No.	部品名称 Parts Name	個数 No. Req'd	互換性 Inte	備考 Remarks	Serial No. (From ~ To) Serial No. (From ~ To)
13		KU12018BA	スクリ SCREW&WASHER	2			
14		KT30036AA	エンジ スタンド STAND, ENGINE	1			
15		KU12018DA	スクリ SCREW&WASHER	2			

コントロールシステム
11.CONTROL SYSTEM



見出番号 No.	改訂番号 R/N	部品番号 Parts No.	部品名称 Parts Name	個 数 No.Req'd	互換性 Inte	備 考 Remarks	Serial No.(From~To) Serial No.(From~To)
1		KR21018AA	スロットルワイヤ WIRE, THROTTLE	1			